



Teknisk informasjon

Produktspekter	Telemecanique Limit switches XC Standard
Serie navn	Standard størrelse
Produkt eller type komponent	Limit switch
Kortnavn utstyr	XCKS
Sensor design	Form A i samsvar med CENELEC EN 50041
Type kropp	Fast
Hode type	Dreie hode
Materiale	Plast
Materiale kropp	Plast
Materiale hode	Plast
Festemetode	Med kropp
Bevegelse av hode	Dreie
Type arm/stempel	Spring return roller lever termoplast
Tilnærings type	Lateral approach, 1 or 2 programmable direction
Kabelinggang	1 entry tapped for Pg 13.5 cable gland, yttre diameter kabel: 9...12 mm
Antall poler	2
Kontakttype og sammensetning	1 NC + 1 NO
Driftsområde kontakter	Momentan

Komplementær

Bryter påvirkning	Med 30° kam
Elektrisk tilkobling	Screw-clamp terminals, klem kapasitet: 1 x 0.34...2 x 1.5 mm ²
Kontaktens isolasjonsform	Zb
Antall trinn	1
Positiv åpning	Med
Positive opening minimum torque	0,15 N.m
Minimum torque for tripping	0,1 N.m
Minimum aktiverings hastighet	0,01 m/min
Maksimum aktiverings hastighet	1,5 m/s
Kontakt angivelse	A300, AC-15 (U _e = 240 V), I _e = 3 A i samsvar med EN/IEC 60947-5-1 appendix A Q300, DC-13 (U _e = 250 V), I _e = 0,27 A i samsvar med EN/IEC 60947-5-1 appendix A
[I _{th}] nominell termisk strøm, kapselt	10 A AC
[U _i] isolasjonsspenning	300 V i samsvar med UL 508 500 V (forurensningsgrad 3) i samsvar med IEC 60947-1 300 V i samsvar med CSA C22.2 No 14
Maksimal mostand mellom terminaler	25 MOhm i samsvar med IEC 60255-7 category 3
[U _{imp}] Nominell impuls spenning	6 kV i samsvar med IEC 60664 6 kV i samsvar med IEC 60947-1
Kortslutningsvern	10 A kassett sikring, type gG
Elektrisk levetid	5000000 Sykluser, DC-13, induktiv belastningstype, 120 V, 4 W, driftrate <60 cyc/mn, lastfaktor: 0,5 i samsvar med IEC 60947-5-1 appendix C 5000000 Sykluser, DC-13, induktiv belastningstype, 24 V, 10 W, driftrate <60 cyc/mn, lastfaktor: 0,5 i samsvar med IEC 60947-5-1 appendix C 5000000 sykluser, DC-13, induktiv belastningstype, 48 V, 7 W, driftrate <60 cyc/mn, lastfaktor: 0,5 i samsvar med IEC 60947-5-1 appendix C
Mekanisk levetid	20000000 sykluser

Informasjonen som gis i denne dokumentasjonen inneholder generelle beskrivelser og/eller tekniske egenskaper av yrelsen til produktene i dokumentet. Denne dokumentasjonen er ikke ment som en erstatning for, og må ikke brukes til å bestemme egnethet eller påliteligheten til disse produktene for spesifikke brukerapplikasjoner. Enhver bruker eller integrator er ansvarlig for å utføre egnet og fullstendig risikovurdering, analyse og testing av produktene med hensyn til aktuell bruk. Verken Schneider Electric Industries SAS eller noen av deres datterselskaper skal være ansvarlig for misbruk av informasjonen som finnes her.

Bredde	40 mm
Høyde	130 mm
Dybde	60 mm
Vekt	0,16 kg
Klemmebeskrivelse ISO n°1	(13-14)NO (21-22)NC

Miljø

Støtmotstand	40 gn for 11 ms i samsvar med IEC 60068-2-27
Vibrasjonsmotstand	25 gn (f= 10...500 Hz) i samsvar med IEC 60068-2-6
IP-grad	IP67 i samsvar med IEC 60529 IP66 i samsvar med IEC 60529
IK beskyttelsesklasse	IK05 i samsvar med EN 50102
Beskyttelsesgrad mot elektrisk støt	Klasse II i samsvar med IEC 61140 Klasse II i samsvar med NF C 20-030
Overspenningskategori	Klasse II i samsvar med IEC 61140 Klasse II i samsvar med NF C 20-030
Omgivelsestemperatur drift	-25...70 °C
Omgivelsestemperatur for lagring	-40...70 °C
Overflatebeskyttelse	TC
Produktsertifikater	UL CSA CCC
Standarder	IEC 60947-5-1 EN 60947-5-1 UL 508 CSA C22.2 No 14 CENELEC EN 50041 IEC 60204-1 EN 60204-1

Forpakkingsinformasjon

Enhetstype forpakning 1	PCE
Antall enheter forpakning 1	1
Forpakning 1 vekt	176,0 g
Forpakning 1 høyde	4,2 cm
Forpakning 1 bredde	9,6 cm
Forpakning 1 lengde	13,2 cm
Enhetstype forpakning 2	S02
Antall enheter forpakning 2	22
Forpakning 2 vekt	4,364 kg
Forpakning 2 høyde	15,0 cm
Forpakning 2 bredde	30,0 cm
Forpakning 2 lengde	40,0 cm

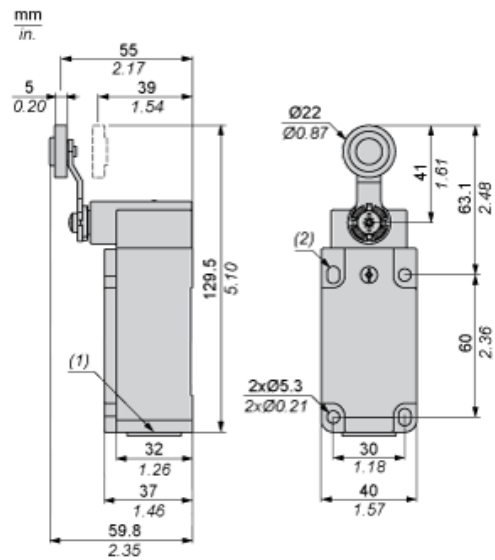
Bærekraftig

Produktets miljøstatus	Green Premium miljømerket produkt
REACH-regelverk	REACH-erklæring
EU RoHS-direktiv	Proaktivt i samsvar (Produktet inngår ikke i EUs RoHS direktivet) EU RoHS-erklæring
Kvikksølvfri	Ja
Informasjon om RoHS-unntak	Ja
Miljøinformasjon	Produktmiljøprofil
Produktets livssyklus	Informasjon Om Levetidsslutt

Garantiperiode

Garanti	18 months
---------	-----------

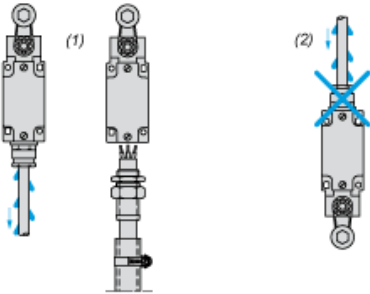
Dimensions



- (1) 1 tapped entry for Pg 13.5 cable gland
- (2) 2 elongated holes $\text{Ø} 5.3 \times 7.3$.

Mounting with Cable Entry

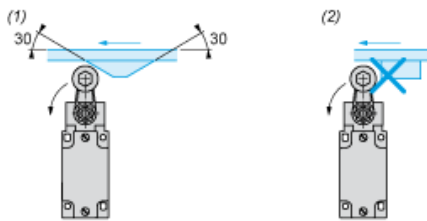
Position of Cable Gland



- (1) Recommended
- (2) To be avoided

Mounting with Rotary Heads and Levers

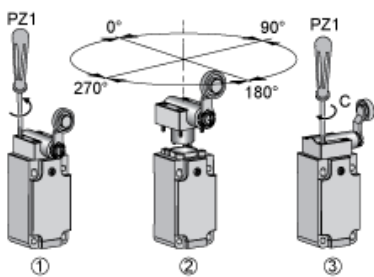
Type of Cam



- (1) Recommended
- (2) To be avoided

Setting-up

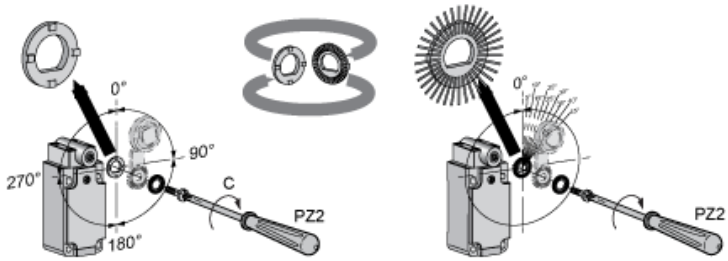
Head Rotation Adjustment



C : 1 Nm (+/- 20%) / 8.85 lb-in (+/- 20%)

Setting-up

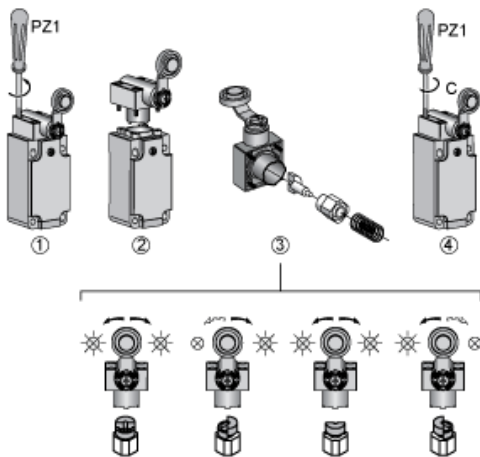
Lever Angle Adjustment



C : 1 Nm (+/- 20%) / 8.85 lb-in (+/- 20%)

Setting-up with Head ZCKD05

Direction of Actuation Programming



C : 1 Nm (+/- 20%) / 8.85 lb-in (+/- 20%)

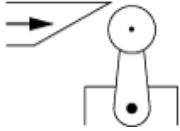
Wiring Diagram

2-pole NC + NO Snap Action

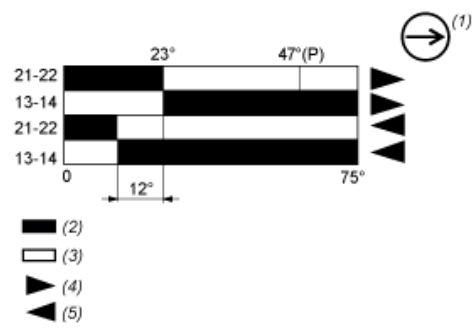


Characteristics of Actuation

Switch Actuation by 30° Cam



Functionnal Diagram



- (P) Positive opening point
- (1) NC contact with positive opening operation
- (2) Closed
- (3) Open
- (4) Tripping
- (5) Resetting