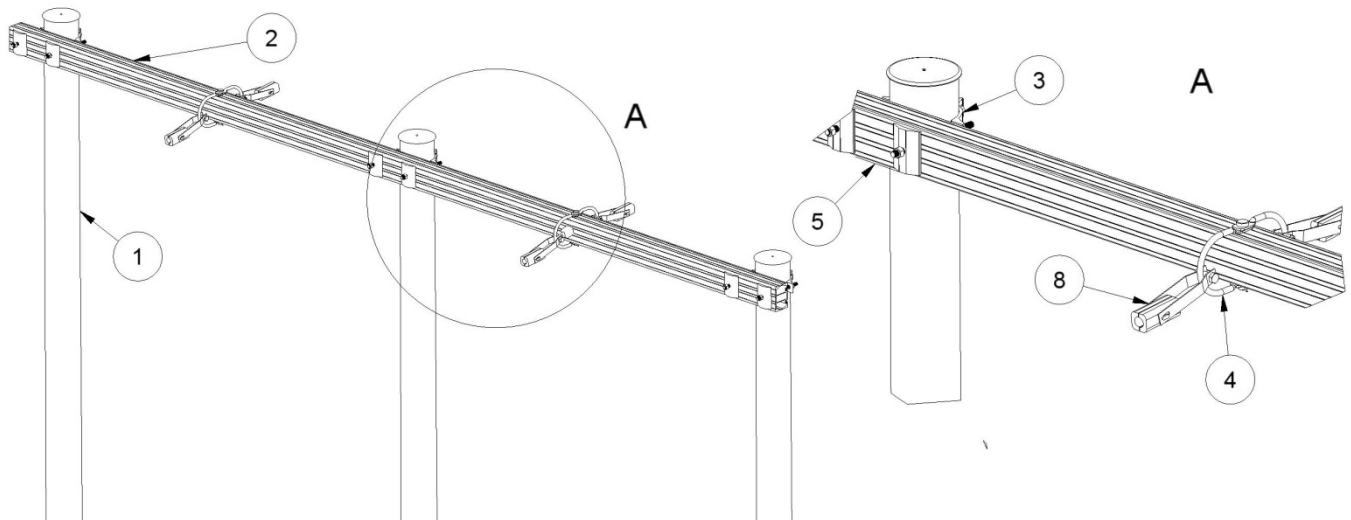


66kV Anlegg

Avspenningsmast for toppline, 3H / 3A -mast

Masteavstand: 3m, Faseavstand: 3m



Pos	Varenr.	Betegnelse	Type	Antall	Enhet	Produsent	Merknad
1		Stolpe med topphette		3	stk		
2	28 367 09	Avsp.travers for toppline	T3AT-33-3S	1	stk	EL-tjeneste AS	Eloksert brun
3	28 367 50	Masteklave Ø170-270	MK1630	3	stk	EL-tjeneste AS	
4	28 367 43	Forankringsbøyle	B160T2	1	sett	EL-tjeneste AS	
5	28 368 29	Underlagsskive	SA160S	6	stk	EL-tjeneste AS	Må benyttes
6	28 368 36	Jordingsklemme Ø10	J10		stk	EL-tjeneste AS	Hvis krav til jording
8		Avspenningsklemme		4	stk		

Traversprofil	Spesifikasjon	Vekt	
<p>Nr. 3</p> <p>Bredde: 107mm Høyde: 160mm</p>	<p>Motstandsmoment: Wx: 176 425 mm³ Wy: 114 777 mm³</p> <p>Treghetsmoment: Ix: 14 286 920 mm⁴ Iy: 6 593 950 mm⁴</p> <p>Senteravstand for I_x : C_x: 80,98 mm</p> <p>Senteravstand for I_y : C_y: 57,45 mm</p> <p>Areal: 4162 mm²</p> <p>Legering: AlMgSi 6082-T6</p> <p>Minimum flytegrense 0,2: 250 N/mm²</p> <p>Min. bruddgrense: 290 N/mm²</p>	11,2 kg/m	