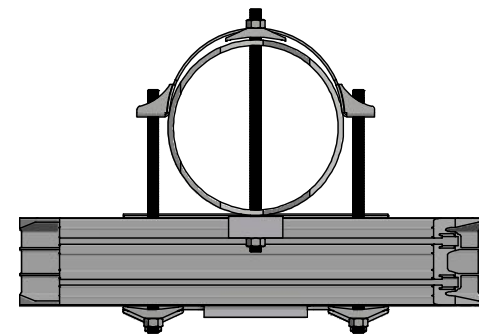
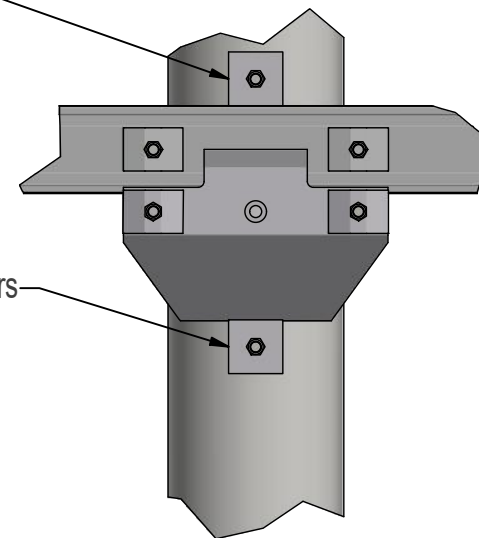
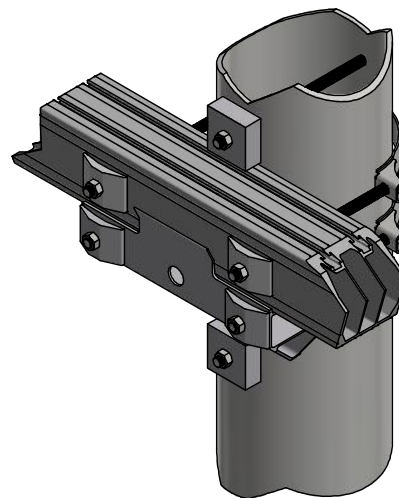
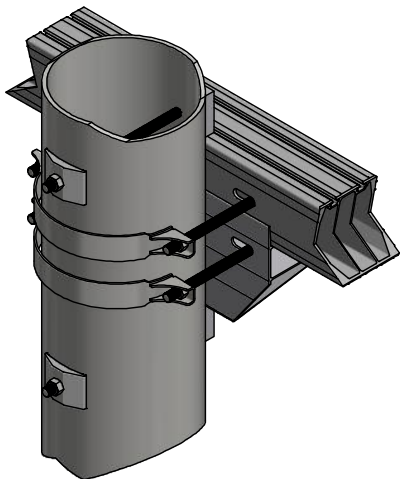
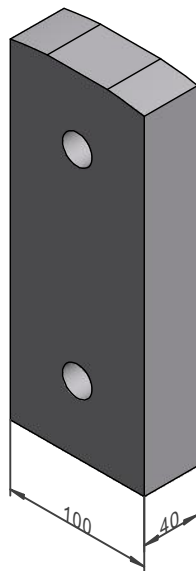
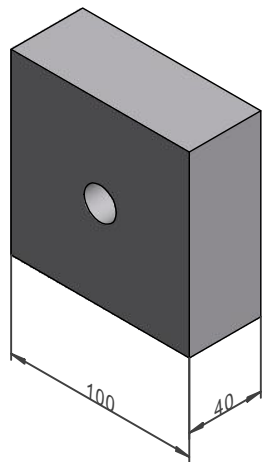
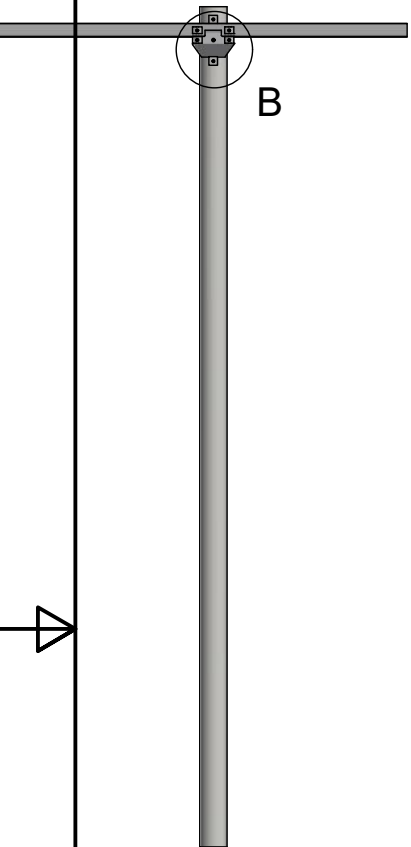


Sklisikring med 1-hull for normale laster
Finnes også med flere hull for store laster

Sklisikring over travers
mot oppstrekk

Sklisikring under støtte eller travers
mot sig på grunn av vertikallaster



Rev	Beskrivelse	Dato		Sign.
Tegnet av:	Kontrollert:	Godkjent - Dato:	Proj.metode:	Dato:
Knut		Sølvi 17.10.2018	ISO	17.10.2018
Opphavsrett og eiendomsrett / Ownership and copyright:		AL-TRAVERS		
EL-tjeneste as		Sklisikring for travers mont		
12-A3355		Rev.	Ark:	
			1 / 1	