



ELEKTRONISKE ÅRSUR MED MULIGHET FOR PC-PROGRAMMERING FOR PÅVEGGS- OG SKINNEMONTERING

Art.navn: MM7589 ÅRSUR 4-KANALER 230V
Art.nr.: LA 1078
El.nr.: 14 741 69
EAN kode: 4011732011260
Antall kanaler: 3 vekselkontakter og 1 sluttekontakt
Programplasser: 408

GENERELT

Micro Matics elektroniske årsur, type MM 7586-89, har opplyst display og automatisk korrigering av sommer-/vintertid. Urene er beregnet for påveggs- og skinnemontering og er enkle å programmere etter utførlig bruksanvisning på norsk.

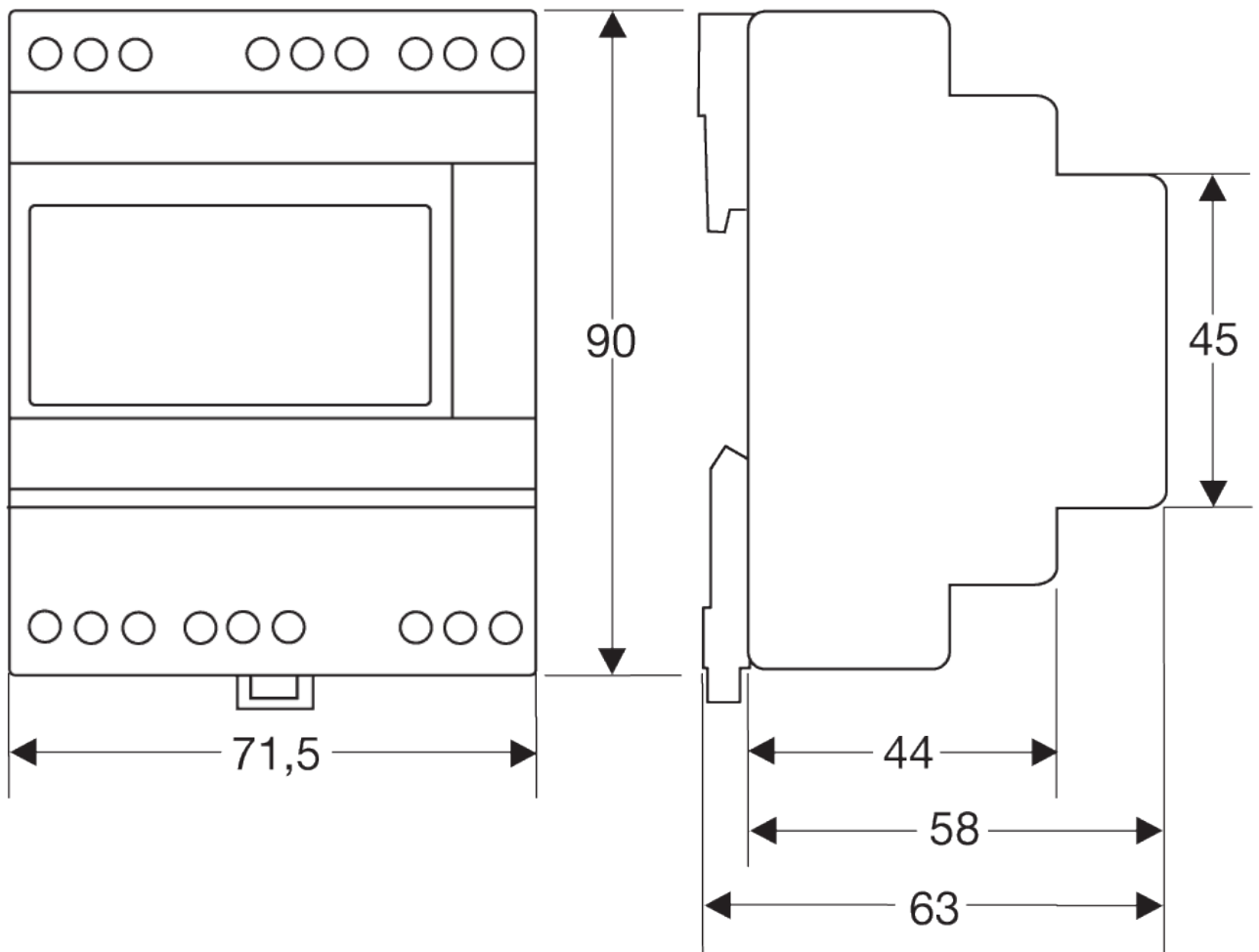
Urene kan også programmeres ved hjelp av Save'n Carry, som er et meget enkelt programmeringsverktøy. Save'n Carry er beregnet for alle typer brukere, som har ett eller flere koblingsur, enkle eller kompliserte programmeringer.

- Automatisk sommer-/vintertidveksling
- Varig inn/ut på dato
- Døgn/uke/års-program med 300 programplasser
- 10 underprogram
- Korteste innkoblingstid 1 minutt
- Impulsfunksjon: 1 sek. - 59 min. og 59 sek.
- Manuell overstyring
- Leveres med 1, 2, 3 eller 4 kanaler
- Enkel programmering rett på uret eller via PC
- Enkel kontrollrutine for sjekk av program
- Påskefunksjon
- Gangnøyaktighet ± 1 sekund pr. døgn
- 12Vadc og 24Vadc kan leveres
- Kan tilkobles mottaker for DCF 77 signal for optimal nøyaktighet. (± 1 sekund på 1 million år)

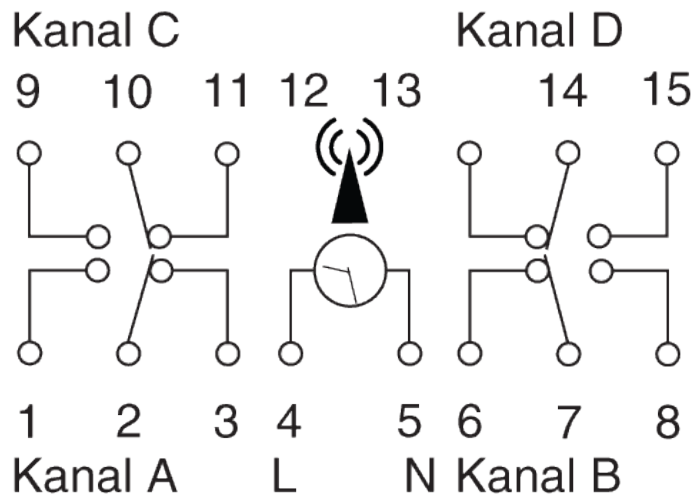
TEKNISKE DATA

Driftsspenning	230V, 50/60Hz
Egetforbruk	Ca. 2VA
Utganger	
MM7586	1 vekselkontakt
MM7587	2 vekselkontakter
MM7588	3 vekselkontakter
MM7589	4 vekselkontakter, $\mu 10A$, 250Vac
Impulslengde	1 sek. - 59 min. og 59 sek.
Drift	Quartz, ± 1 sek./døgn eller DCF 77
Gangreserve	6 år v/20°C, Li batteri
Omgivelsestemperatur	-30 til + 55°C
Programplasser	300
Materiale	Selvslukkende termoplast
Kapsling	IP 20
Godkjenning	Nemko

MÅLSKISSE



KOBLINGSSKJEMA



TILBEHØR

Type: MM 7585
 Type: MM 7575
 Type: MM 7576

Radiomottaker for DCF 77 signal
 Programmeringsstasjon, Save'n carry
 Programmeringsnøkkel

El.nr.: 14 741 65
 El.nr.: 14 741 71
 El.nr.: 14 741 70