

Denne filterviften for tak, RFU, har en beskyttelsesgrad på enten IP 33 eller 54. Den kan installeres på skapets tak, og er enkel å installere med en klikk-på-funksjonen. Dermed er det ikke nødvendig å bruke noe av overflaten på døren. Komponentfeil og produksjonsstans elimineres ettersom vann og støv forhindres fra å komme inn i skapet. Filterviftens pålitelige motor garanterer konstant ventilasjon uansett hvilket skap viften er installert i.

Beskrivelse: Takvifte enhet for montering på toppen av et skap og gir tvungen ventilasjon. Enheten er lett å installere med et kvikk feste system, og det påkrevde utsparringen er den samme for de forskjellige strømnings verdiene. Filtrerings effektiviteten er på 81% for IP 54 typen.

Materiale: Lakkert stål, og innjesert-formet termoplast (ABS-FR) selv-slukkende, UL94V0.

Temperaturområde: -15 °C to +55 °C.

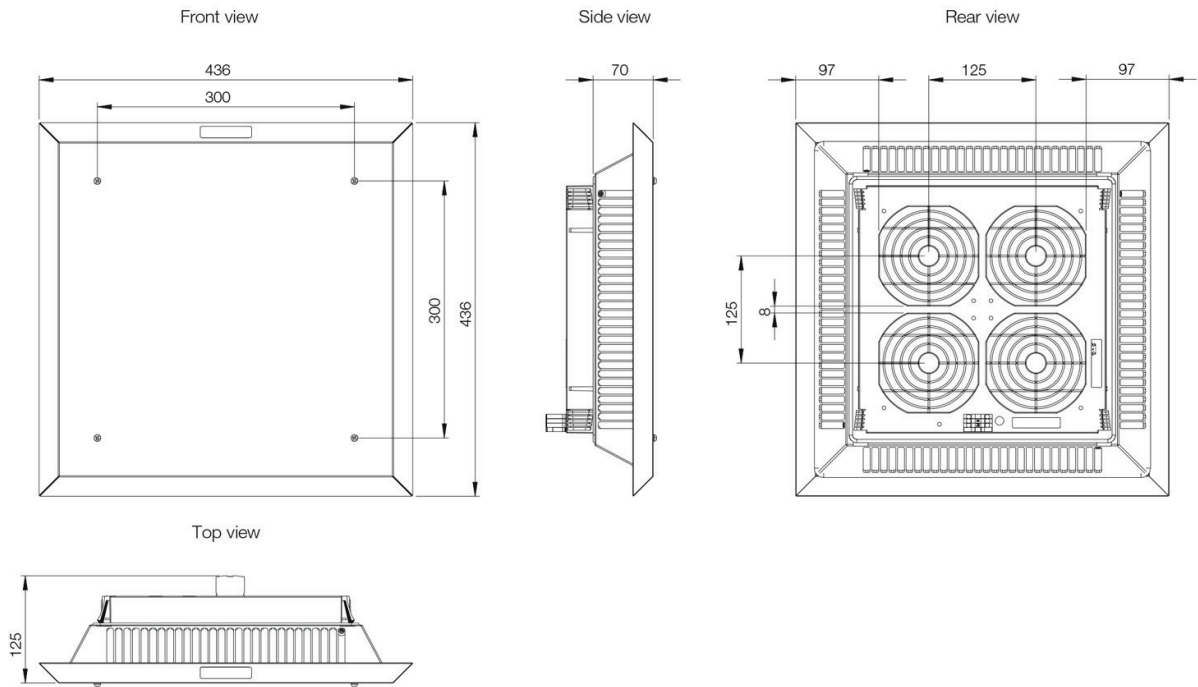
Type tilkobling: Terminal.

Overflatebehandling: RAL 7035.

Pakning: Én takvifteenhet.

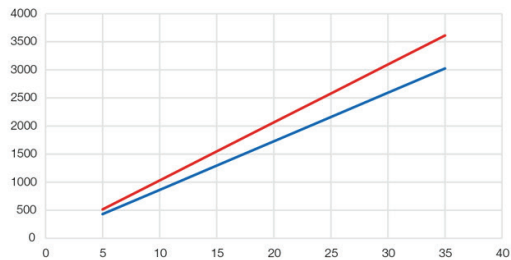
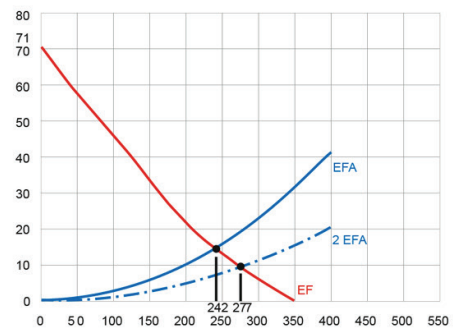
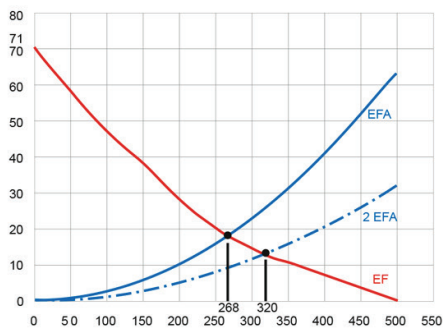


RFU5003R5 / RFU5005R5 / RFU5013R5 / RFU5015R5

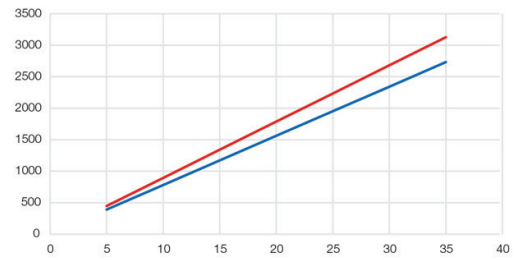


RFU5005R5 / RFU5015R5

RFU5003R5 / RFU5013R5



— RFU + 2 EFA — RFU + EFA



— RFU + 2 EFA — RFU + EFA

230 V, 50/60 Hz

Uhindret				Levetid L10 (40°C) (h)	Lager type	Støy (dB)	IP		Vekt (kg)	Strøm (A)	Effekt (watt)	Sikring (A)	Artikkel nr.
500	268	Ingen	Ingen	50.000	Kule	67	33	291 x 291	5.55	4 x	4 x 28/29	6	
700	427	Ingen	Ingen	40.000	Kule	69	33	291 x 291	6.15		80/100	6	
1000	582	Ingen	Ingen	40.000	Kule	77	33	291 x 291	6.45		120/160	6	
350	242	G4	81	50.000	Kule	67	54	291 x 291	5.55	4 x	4 x 28/29	6	
550	370	G4	81	40.000	Kule	69	54	291 x 291	6.30		80/100	6	
750	500	G4	81	40.000	Kule	77	54	291 x 291	4.78		120/160	6	

115 V AC, 50/60Hz

Uhindret				Levetid L10 (40°C) (h)	Lager type	Støy (dB)	IP		Vekt (kg)	Strøm (A)	Effekt (watt)	Sikring (A)	Artikkel nr.
500	268	Ingen	Ingen	50.000	Kule	67	33	291 x 291	5.60	4 x	4 x 29/24	6	
700	427	Ingen	Ingen	40.000	Kule	69	33	291 x 291	4.56		75/90	6	
1000	582	Ingen	Ingen	40.000	Kule	77	33	291 x 291	4.78		110/160	6	
350	242	G4	81	50.000	Kule	67	54	291 x 291	5.33	4 x	4 x 29/24	6	
550	370	G4	81	40.000	Kule	69	54	291 x 291	4.56		75/90	6	
750	500	G4	81	40.000	Kule	77	54	291 x 291	4.78		110/160	6	

Tilføy ventilerte CVB bunnplater og ventilerte sokler.

