



TRONIC EFFEKTMODUL 100 - 600VA FOR VIKLEDE TRAFOER

Art.navn: EFFEKTMODUL LAVVOLT 100-600 VA
Art.nr.: GI 364 00
El.nr.: 14 721 05
EAN kode: 4010337364009

BRUKSOMRÅDER

For å øke effekten til Gira's dimmere for vikledede trafoer, type trykk/vri, touch eller Funk.

MONTERING

Egnet for innbygging med minste hull diameter Ø 63 mm, påvegg- eller tavlemontering.

FUNKSJON

Gira effektmodul for vikledede trafoer arbeider etter **fasesnittprinsippet**. Den innebygde «**softstarten**» øker levetiden til de tilkoblede lyspærer.

REGULERING

Reguleringen skjer via den dimmede fasen fra Gira lav-volt dimmer for vikledede trafoer, type trykk/vri, touch eller Funk.

EFFEKTØKNING

Ved innkopling av effektmoduler, kan belysningsanlegget dimmes med høyere effekter.
OBS! Dimmeren må ha minimumslast ved bruk av effektmoduler. Se dimmerens tekniske data.

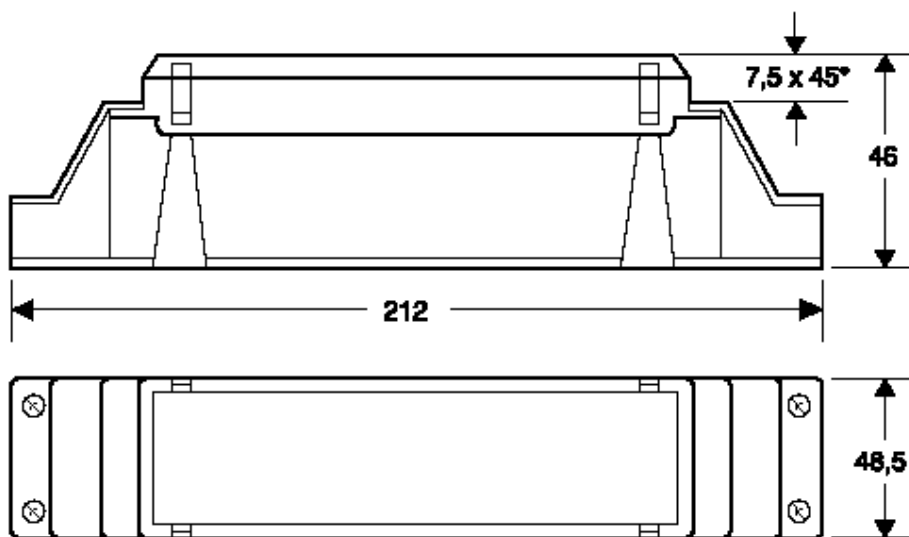
BESKYTTELSESFUNKSJONER

Elektronisk utkopling ved kortslutning (ingen sikring å skifte) med automatisk gjeninnkopling.

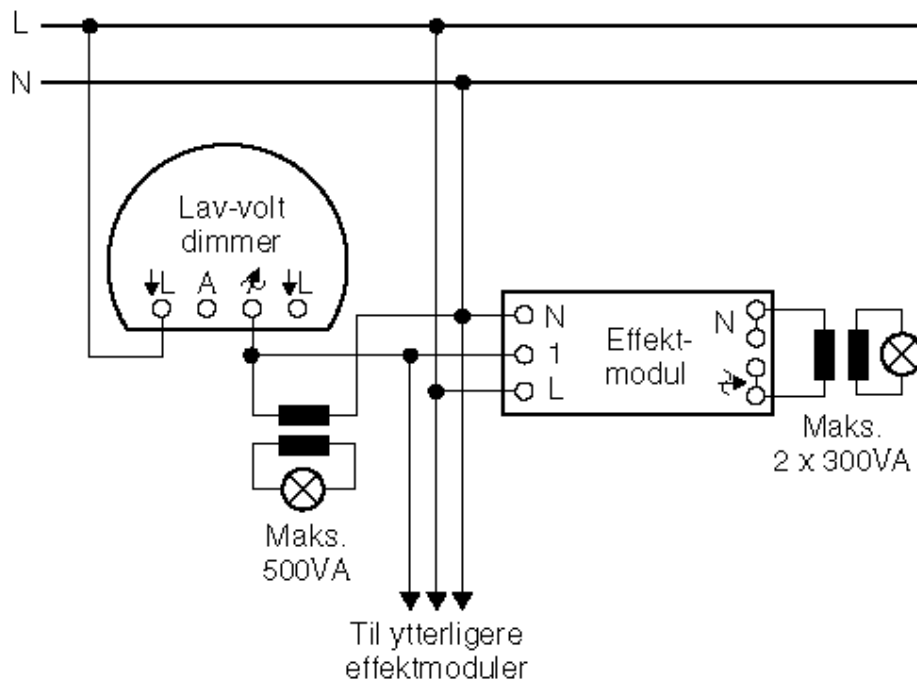
TEKNISKE DATA

Driftsspenning	230Vac
Belastning ved styreinngang	Ca. 1W (på klemme «1»)
Belastning	100 - 600VA – Viklede trafoer og lav-volt halogenlamper – 230V glødelamper – 230V halogenlamper – Blandingslast til spesifiserte belastningstyper Viklede trafoer må alltid lastes med minimum 85%.
Kortslutningssikring	Elektronisk utkopling ved kortslutning, ingen sikring å skifte
Overtemperatursikring	Elektronisk utkopling med automatisk gjeninnkopling ved nedkjøling
Omgivelsestemperatur	Ta maks 45°C
Kapslingstemperatur	Tc maks 70°C
Minste hull diameter i himling	Ø 63 mm

MÅLSKISSE



KOPLINGSSKJEMA



Micro Matic Norge AS, Nye Vakås vei 20, 1395 Hvalstad, Postboks 264, 1379 Nesbru
 Tlf: 66 77 57 50, faks: 66 77 57 90, e-post: firmapost@micro-matic.no, www.micro-matic.no