



### Teknisk informasjon

Produktspekter	Telemecanique Cabling components
Tilbehør / separat del kategori	Kabling tilbehør
Tilbehør / type del	Pre-wired connectors
Serie navn	Generelt formål

### Komplementær

Elektrisk tilkobling	Elbowed female connector M12, 4 pins
Kabelklemmefastgjørelse	Skru på
Hylsemateriale	Metall
Status LED	Uten
Kabellengde	20 m
Kabelens ytre diameter	5,2 mm
Kabelsammensetning	4 x 0.34 mm <sup>2</sup>
Isolasjonsmateriale kabel	PUR
[Ue] merkespenning	250 V AC 300 V DC
[In] merkestrøm	4 A
Kontaktmotstand	5000 µOhm
Minimum isoleringsmotstand	1 GΩ

### Miljø

IP-grad	IP67 IP65 IP69K
Produktsertifikater	cULus
Omgivelsestemperatur for drift	-40...80 °C statisk -5...80 °C flexing
Omgivelsestemperatur for lagring	-40...80 °C

### Forpakkingsinformasjon

Enhetstype forpakning 1	PCE
Antall enheter forpakning 1	1
Forpakning 1 vekt	586,0 g
Forpakning 1 høyde	5,6 cm
Forpakning 1 bredde	21,0 cm
Forpakning 1 lengde	19,4 cm
Enhetstype forpakning 2	S02
Antall enheter forpakning 2	5
Forpakning 2 vekt	3,2 kg
Forpakning 2 høyde	15,0 cm
Forpakning 2 bredde	30,0 cm

Forpakning 2 lengde	40,0 cm
Enhetstype forpakning 3	PAL
Antall enheter forpakning 3	80
Forpakning 3 vekt	56,0 kg
Forpakning 3 høyde	75,0 cm
Forpakning 3 bredde	60,0 cm
Forpakning 3 lengde	80,0 cm

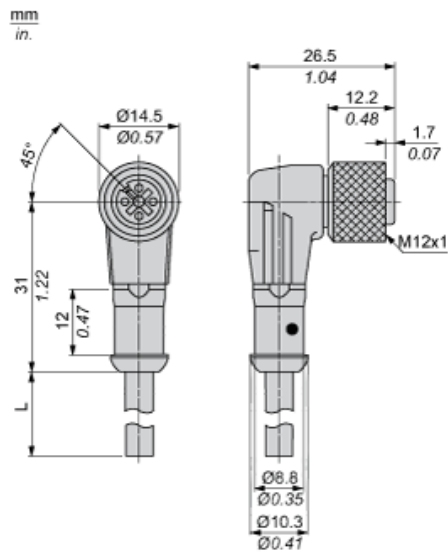
## Bærekraftig

Produktets miljøstatus	Green Premium miljømerket produkt
REACH-regelverk	<a href="#">REACH-erklæring</a>
EU RoHS-direktiv	Proaktivt i samsvar (Produktet inngår ikke i EUs RoHS direktivet) <a href="#">EU RoHS-erklæring</a>
Kvikksølvfri	Ja
Informasjon om RoHS-unntak	<a href="#">Ja</a>
Miljøinformasjon	<a href="#">Produktmiljøprofil</a>
Produktets livssyklus	<a href="#">Informasjon Om Levetidsslutt</a>

## Garantiperiode

Garanti	18 months
---------	-----------

## Dimensions



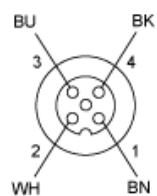
L : Length of cable

---

## Connections and Schemes

---

### Connector



BN : Brown  
BK : Black  
BU : Blue  
WH : White