



IP 66 | TYPE 4, 12, 13 | IK 10



Serien med veggmonterte skap av lakkert stål med enkeltdør, MAP, har en beskyttelsesgrad på IP 66. Serien består av skap med en horisontalt hengslet dør, samt flensplateåpninger i topp og bunn. Hvert av disse skapene kan enkelt kombineres med et annet veggmontert skap, noe som gjør at du kan opprette konfigurasjoner med to rom med individuell tilgang. Vann og støv forhindres i å komme inn i skapet, noe som fjerner risikoen for komponentfeil, og med det tilhørende unødvendig produksjonsstans.

Materiale: Hus: 1.5 mm lakkert stål. Flensplate: 1.4 mm lakkert stål. Dør: 1.5 mm lakkert stål MAP0306030R5 / 2 mm MAP0308030R5 og større. Monteringsplate: 2 mm galvanisert stål.

Skap: Brettet og sveiseskjøtet. Fire 8.5 mm diameter hull for veggmontering, presset ut med 20.4 mm diameter x 2 mm fordypninger for luftsirkulasjon rundt baksiden av skapet.

Front panel: Overflatemontert med 130° åpning. Skjulte avtakbare hengsler med sperrepinne. Hengsler kan monteres for topp- eller bunnåpning. Mekanisk dørstopp holder platen åpen. M6 sveisede bolter på innsiden. En avtakbar monteringsprofil på hengselsiden. Tetning sikres av en ekstrudert enkel polyuretan-pakning.

Lås: Spesial laget lås med dobbel bit for enkel åpning av platen. 3 mm DIN-innsats og 90° bevegelse. Andre innlegg er tilgjengelig som ekstrautstyr.

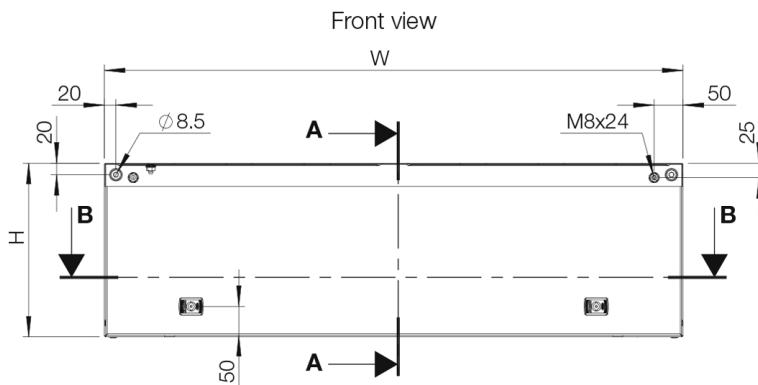
Montasjeplate: Montasjeplaten er markert vertikalt med 10 mm intervaller for enkel horisontal plassering av utstyret. På toppen og bunnen er det hull for festing av kabler. Festes på M8 pressveisede bolter på baksiden av skapet. Alle sider fra 800 mm og oppover er forsterket med brettede kanter.

Flensåpning: For topp og bunn. Plassert helt bakerst på skapet for lettere kabelføring til monteringsplaten. Flenseplater og pakninger medfølger ikke. Flenseplatene som brukes, er de som leveres med MAS- og MAD-skapene.

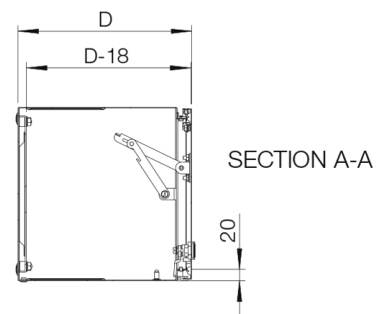
Tetthetsgrad: Enkeltstående montering samsvarer med IP 66 | TYPE 4, 12, 13 | IK 10, så lenge du monterer flenseplaten(e) og pakningen(e) som er med som tilbehør. Kombinert med MAS eller MAD samsvarer det med IP 55 | TYPE 12.

Overflatebehandling: RAL 7035 strukturpulverlakk.

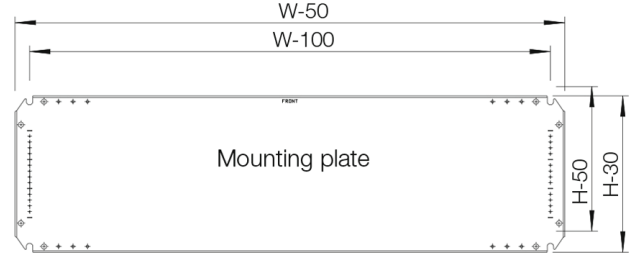
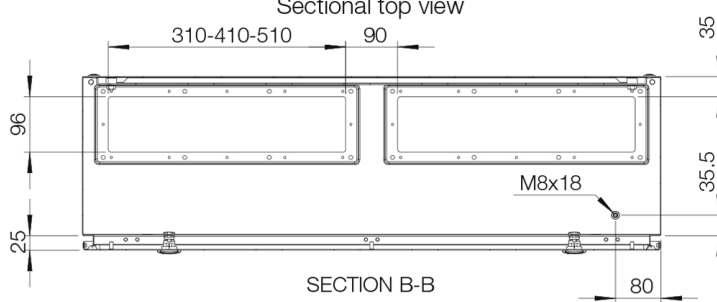
Levering: Skap med panel, monteringsprofil for ett panel og monteringsplate (ikke inkludert for artikkelnummer som slutter med PER5). Plast dobbelt bit nøkkel, 3 mm og monteringstilbehør. Jordingsmuligheter.



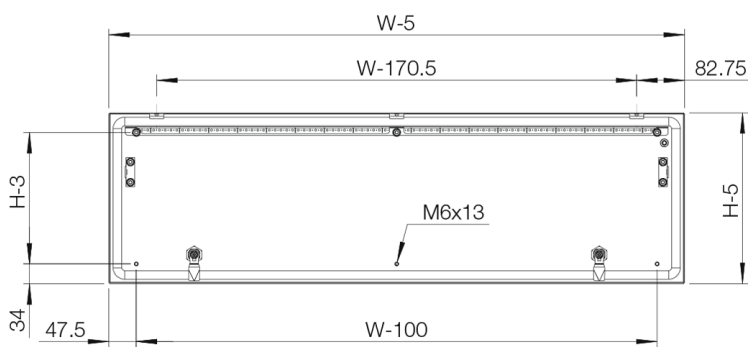
Sectional side view



Sectional top view



Inside panel view



Med montasjeplate

Dimensjon på skapet			Dimensjon på montasjeplaten		Anvendbar dybde	Flensåpning				
H	B	D	h	b	d	Størrelse	Type	Åpninger	Antall låser	Artikkel nr.
300	600	300	270	550	282	510 × 96	4	1 + 1	2	
300	800	300	270	750	282	310 × 96	2	2 + 2	2	
300	1000	300	270	950	282	410 × 96	3	2 + 2	2	
300	1200	300	270	1150	282	510 × 96	4	2 + 2	2	

Uten montasjeplate

Dimensjon på skapet			Flensåpning				Artikkel nr.
H	B	D	Størrelse	Type	Åpninger	Antall låser	Artikkel nr.
300	600	300	510 × 96	4	1 + 1	2	MAP0306030PER5
300	800	300	310 × 96	2	2 + 2	2	MAP0308030PER5
300	1000	300	410 × 96	3	2 + 2	2	MAP0310030PER5
300	1200	300	510 × 96	4	2 + 2	2	MAP0312030PER5

MAP

Lakkert stål veggskap



HOFFMAN

CONNECT AND PROTECT